



PRODUKTION VON ROHREN UND FORMSTÜCKEN
AUS PVC - PE
PRODUCTION DES TUBES ET RACCORDS EN PVC/PE

**VOLLWAND- UND
FILTERROHRE AUS PVC - PEHD
UND KOHLENSTOFFSTAHL FÜR
BRUNNEN UND DRÄNAGE.**

**TUBES EN PVC COMPACT
ET TUBES FILTRE EN PVC-PEHD
ET ACIER AU CARBONE POUR DES
PUITS ET POUR LE DRAINAGE**



PREISLISTE NR. 3 – JANUAR 2015
LISTE DE PRIX N. 3 – JANVIER 2015

PVC Rohr mit Gewinden nach Din 4925

Tubes en PVC avec filetage selon DIN 4925

PVC Rohre garantieren:

Widerstandsfähigkeit bei Korrosion durch Schimmel, Meerwasser, sauren und alkalischen Lösungen, Streustrom; Keine Verkrustungen Hohe Lebensdauer; Glatte Innenwände garantieren grössere hydraulische Leitfähigkeit, im Vergleich zu Eisenrohren gleichen Durchmessers; Einfache Verbindung durch Gewinde, je nach Kundenwunsch, mit der Möglichkeit eine Gummidichtung einzubauen; Leichtes Transportieren und Montieren.

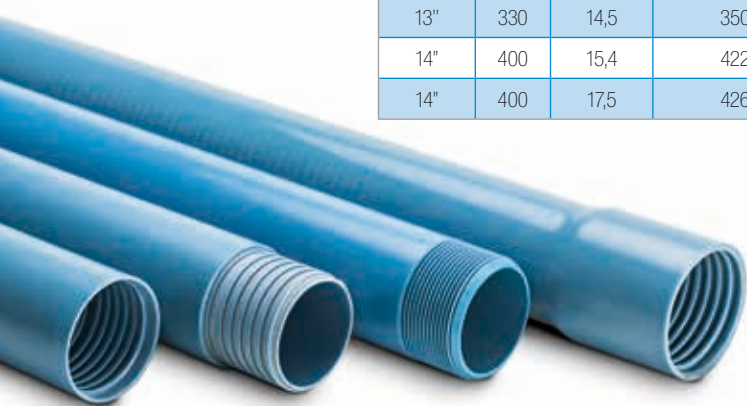
Farbe: blau RAL 5015
Grau auf Anfrage

Les tubes en PVC garantissent :

Résistance à la corrosion provoquée par la rouille, l'eau de mer ; des solutions acides et alcalines, diluées et au courant de fuite ; absence des incrustations ; longue durée de vie les surfaces intérieures des tubes sont lisses et garantissent une meilleure conductivité hydraulique, par rapport aux tuyaux en fer du même diamètre ; facilité de transport et montage ; facilité de raccordement par filetage ou taraudage M/F en fonction de la demande du client, avec la possibilité d'installer aussi un joint à caoutchouc.

Couleur bleu RAL 5015
Gris sur demande

Aussendurchmesser Diamètre extérieur		Wandstärke Épaisseur	Aussendurchmesser Diamètre extérieur	Gewindeart Filetage	Zugfestigkeit der Gewinde Résistance à la traction	Preis pro Rohrlänge Prix par longueur du tube			
						mt 1	mt 3	mt 5	mt 6
zoll/pouce	mm	mm	mm		kg	€/mt	€/mt	€/mt	€/mt
1/2"	21,1	2,6	26	Gas	—	3,60	3,00	2,70	2,63
3/4"	26,5	2,6	30	Gas	—	4,20	3,50	3,15	3,06
1"	33,3	3,3	40	Gas	—	4,80	4,00	3,60	3,50
1" 1/4	42	3,7	49	Gas	—	5,40	4,50	4,05	3,94
1" 1/2	48	4	55	Gas / Trapezoidal	800 - 1.200	6,00	5,00	4,50	4,38
2"	60	4,0	65	Gas / Trapezoidal	800 - 1.200	8,55	7,13	6,41	6,13
2" 1/2	75	4,2	81	Gas / Trapezoidal	1.000 - 1.300	10,20	8,50	7,65	7,25
3"	88	4,0	93	Gas / Trapezoidal	1.200 - 1.500	12,30	10,25	9,00	8,50
3"	88	5,0	95	Gas / Trapezoidal	1.200 - 1.500	13,20	11,00	10,00	9,50
4"	114	5,5	120	Gas / Trapezoidal	1.200 - 1.500	15,30	12,75	11,50	11,25
4"	114	5,3	121	Gas / Trapezoidal	1.600 - 2.000	16,80	14,00	12,75	12,50
4" 1/2	125	5,0	130	Trapezoidal 6mm	3.000	18,00	15,00	13,00	12,63
4" 1/2	125	6,0	132	Trapezoidal 6mm	3.000	20,40	17,00	13,75	12,83
5"	140	5,4	146	Trapezoidal 6mm	4.000	32,40	27,00	16,50	15,33
5"	140	6,7	149	Trapezoidal 6mm	4.000	36,00	30,00	18,75	17,50
6"	160	6,2	168	Trapezoidal 6mm	4.000	36,60	30,50	20,75	19,49
6"	160	7,7	170	Trapezoidal 6mm	5.000	40,50	33,75	24,00	22,66
6"	165	7,5	175	Trapezoidal 6mm	6.000	41,30	34,35	23,60	22,33
6" 1/2	180	6,9	188	Trapezoidal 6mm	7.000	42,00	35,00	23,50	22,13
6" 1/2	180	8,6	192	Trapezoidal 6mm	7.000	48,00	40,00	26,50	25,00
7"	195	8,5	206	Trapezoidal 6mm	8.000	49,50	41,25	28,25	26,72
7"	200	7,7	210	Trapezoidal 6mm	8.000	50,40	42,00	29,00	27,45
7"	200	9,6	214	Trapezoidal 6mm	8.000	57,00	47,50	35,25	33,56
8"	225	8,6	236	Trapezoidal 12mm	9.000	63,00	52,50	36,50	34,69
8"	225	10,0	239	Trapezoidal 12mm	9.000	69,00	57,50	41,50	39,56
8"	225	10,8	239	Trapezoidal 12mm	9.000	72,00	60,00	44,00	42,00
9"	240	8,5	252	Trapezoidal 12mm	9.000	66,00	55,00	39,00	37,13
9"	250	9,6	264	Trapezoidal 12mm	10.000	76,50	63,75	45,25	43,16
9"	250	11,9	268	Trapezoidal 12mm	11.000	87,00	72,50	54,00	51,69
10"	280	12,5	300	Trapezoidal 12mm	11.000	102,00	85,00	66,50	63,88
12"	315	12,1	330	Trapezoidal 12mm	12.000	126,00	105,00	70,25	67,13
12"	315	15,0	333	Trapezoidal 12mm	14.000	144,00	120,00	81,50	78,00
13"	330	14,5	350	Trapezoidal 12mm	12.000	159,00	132,50	84,00	80,19
14"	400	15,4	422	Trapezoidal 14mm	13.000	189,00	157,50	121,50	117,06
14"	400	17,5	426	Trapezoidal 14mm	15.000	228,00	190,00	131,50	126,25



AUF ANFRAGE 2 - 4 METER LÄNGEN
À DEMANDE LONGUEURS DE 2 - 4 MÈTRES

PVC Filterrohr mit Gewinden und Schlitzen nach DIN 4925

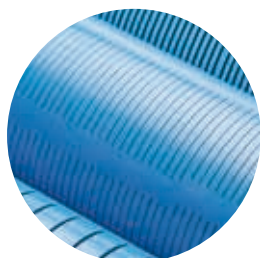
Tubes filtres en PVC avec filetage et des fentes selon DIN 4925

Vollwand- und Filterrohr aus PVC für Brunnen

Vollwand- und Filterrohre aus PVC erfüllen sämtliche Erfordernisse der Firmen, die sich auf den Brunnenbau spezialisiert haben. Höchste Qualität des Materials und strengste Kontrolle während der Produktion garantieren, dass sowohl die technischen als auch die hygienischen Bestimmungen der verschiedenen industrialisierten Länder eingehalten werden.

Tubes compacts et tubes filtres en PVC pour des puits d'eau

Les tubes compacts et les tubes filtres en PVC permettent de satisfaire toutes les exigences des entreprises spécialisées dans la construction des puits d'eau. L'haute qualité des matières premières utilisées et un strict contrôle pendant la production garantissent une parfaite correspondance aux normes hygiéniques et techniques des différents pays industrialisés.



Aussendurchmesser Diamètre extérieur		Wandstärke Épaisseur	Aussendurchmesser Diamètre extérieur	Gewindeart Filetage	Zugfestigkeit der Gewinde Résistance à la traction	Preis pro Rohrlänge Prix par longueur du tube			
						mt 1	mt 3	mt 5	mt 6
zoll/pouce	mm	mm	mm		kg	€/mt	€/mt	€/mt	€/mt
1/2"	21,1	2,6	26	Gas	—	6,60	6,00	5,70	5,63
3/4"	26,5	2,6	30	Gas	—	7,45	6,75	6,40	6,31
1"	33,3	3,3	40	Gas	—	8,55	7,75	7,35	7,25
1" 1/4	42	3,7	49	Gas	—	9,15	8,25	7,80	7,69
1" 1/2	48	4,0	55	Gas / Trapezoidal	800 - 1.200	9,75	8,75	8,25	8,13
2"	60	4,0	65	Gas / Trapezoidal	800 - 1.200	12,30	10,88	10,16	9,88
2" 1/2	75	4,2	81	Gas / Trapezoidal	1.000 - 1.300	15,20	13,50	12,65	12,25
3"	88	4,0	93	Gas / Trapezoidal	1.200 - 1.500	17,30	15,25	14,00	13,50
3"	88	5,0	95	Gas / Trapezoidal	1.200 - 1.500	18,20	16,00	15,00	14,50
4"	114	5,0	120	Gas / Trapezoidal	1.200 - 1.500	21,55	19,00	17,75	17,50
4"	114	5,5	121	Gas / Trapezoidal	1.600 - 2.000	23,05	20,25	19,00	18,75
4" 1/2	125	5,0	130	Trapezoidal 6mm	3.000	26,75	23,75	21,75	21,38
4" 1/2	125	6,0	132	Trapezoidal 6mm	3.000	29,15	25,75	22,50	21,58
5"	140	5,4	146	Trapezoidal 6mm	4.000	43,65	38,25	27,75	26,58
5"	140	6,7	149	Trapezoidal 6mm	4.000	47,25	41,25	30,00	28,75
6"	160	6,2	168	Trapezoidal 6mm	4.000	51,60	45,50	35,75	34,49
6"	160	7,7	170	Trapezoidal 6mm	5.000	55,50	48,75	39,00	37,66
6"	165	7,5	175	Trapezoidal 6mm	6.000	56,20	49,50	38,20	37,42
6" 1/2	180	6,9	188	Trapezoidal 6mm	7.000	57,00	50,00	38,50	37,13
6" 1/2	180	8,6	192	Trapezoidal 6mm	7.000	63,00	55,00	41,50	40,00
7"	195	8,5	206	Trapezoidal 6mm	8.000	67,00	58,75	45,75	44,22
7"	200	7,7	210	Trapezoidal 6mm	8.000	67,90	59,50	46,50	44,95
7"	200	9,6	214	Trapezoidal 6mm	8.000	74,50	65,00	52,75	51,06
8"	225	8,6	236	Trapezoidal 12mm	9.000	88,00	77,50	61,50	59,69
8"	225	10,0	239	Trapezoidal 12mm	9.000	94,00	82,50	66,50	64,56
8"	225	10,8	239	Trapezoidal 12mm	9.000	97,00	85,00	69,00	67,00
9"	240	8,5	252	Trapezoidal 12mm	9.000	98,50	87,50	71,50	69,63
9"	250	9,6	264	Trapezoidal 12mm	10.000	109,00	96,25	77,75	75,66
9"	250	11,9	268	Trapezoidal 12mm	11.000	119,50	105,00	86,50	84,19
10"	280	12,5	300	Trapezoidal 12mm	11.000	137,00	120,00	101,50	98,88
12"	315	12,1	330	Trapezoidal 12mm	12.000	163,50	142,50	107,75	104,63
12"	315	15,0	333	Trapezoidal 12mm	14.000	181,50	157,50	119,00	115,50
13"	330	14,5	350	Trapezoidal 12mm	12.000	201,50	175,00	126,50	122,69
14"	400	15,4	422	Trapezoidal 14mm	13.000	239,00	207,50	171,50	167,06
14"	400	17,5	426	Trapezoidal 14mm	15.000	278,00	240,00	181,50	176,25

AUF ANFRAGE 2 - 4 METER LÄNGEN
À DEMANDE LONGUEURS DE 2 - 4 MÈTRES

PVC Rohr mit Klebemuffe

Die Rohre aus Hart PVC für giftfreie Brunnen entsprechen den Vorschriften des ital. Ministerialdekrets Nr. 174 vom 6. April 2004.

Eigenschaften:

- Klebemuffe.
- Volumenmasse 1,53 – 1,60 Kg/m³.
- Längen von 3 oder 5 Metern (inkl. Muffe).
- Farbe RAL 5015 (auf Anfrage auch grau).

Tube en PVC à coller

Les tubes en PVC rigide pour des puits 'EDILPOZZI' ne sont pas toxiques et sont conformes au Décret Ministériel Italien n. 174 du 6 Avril 2004.

Caractéristiques :

- Tubes à coller.
- Densité de 1,53 à 1.60 kg/mc.
- Longueurs totales de 3 ou 5 mètres.
- Couleur RAL 5015 (sur demande aussi de couleur gris).



Aussendurchmesser Diamètre extérieur	Wandstärke Épaisseur		Preis Prix	Rohrpreis Prix de la longueur	Preis Prix	Rohrpreis Prix de longueur
	Nominal Nominal	Toleranz Tolérance				
		mm + 0 -	3 mt	3 mt	5 mt	5 mt
mm	mm		€/mt	€/longueur	€/mt	€/longueur
125	3,7	0,4	5,81	17,42	5,53	27,65
125	6	0,7	9,17	27,52	8,74	43,68
140	5	1,2	7,48	22,45	7,13	35,63
140	6,7	0,7	11,62	34,87	11,07	55,35
160	3,2	0,5	6,14	18,42	5,85	29,24
160	5,5	0,6	10,99	32,96	10,46	52,32
160	7,7	0,8	15,27	45,82	14,55	72,73
180	6	1,1	12,41	37,22	11,81	59,07
180	8,6	0,9	19,18	57,55	18,27	91,34
200	6	0,7	14,92	44,76	14,21	71,05
200	7,7	0,8	19,26	57,79	18,35	91,73
200	9,6	1,0	23,80	71,40	22,67	113,33
225	6,6	0,8	18,38	55,15	17,51	87,53
225	8,6	1,0	23,89	71,67	22,75	113,76
250	6,0	0,8	18,40	55,21	17,53	87,64
250	7,7	0,8	24,25	72,76	23,10	115,49
250	9,0	0,9	28,33	84,99	26,98	134,90
250	12,0	1,1	37,68	113,04	35,89	179,43
315	7,7	0,8	30,74	92,21	29,27	146,37
315	9,2	1,0	36,37	109,12	34,64	173,21
400	9,8	1,0	49,77	149,32	47,40	237,02
500	12,2	1,3	77,08	231,24	73,41	367,05

*PREIS AUF ANFAGE
*PRODUCTION SUR DEMANDE

Physikalische Eigenschaften von PEHD:

Propriétés physiques et mécaniques PEHD

Physikalische Eigenschaften / Propriétés physiques	Einheit Unité	PE 80	PE 100	Bezugsnorm Norme de référence
Dichte / Densité	g/cm ³	0,950±0,957	0,955±0,961	ISO 1183
Fluiditätsindex 190°C - 5kg / Index de fluidité 190°C - 5 Kg	g/10min ³	0,35±0,6	0,2±0,5	ISO 1133
Elastizitätsmodul / Le module de Young	N/mm ²	~900	~1200	ISO 6259
Zugfestigkeit / Résistance à la traction	N/mm ²	~22	~24	ISO 6259
Bruchdehnung / Allongement	%	≥ 600	≥ 600	ISO 6259
Härte Rockwell D a 20°C / Dureté Rockwell D à 20°C	—	57	59	ISO 868
Widerstandsfähigkeit izod s.i. 23°C / Résistance Izod s.i. 23°C	J/m ²	> 600	> 600	ASTM D 256
Wärmeleitfähigkeit der linearen Wärmeausdehnung a 23°C / Conductivité thermique à 23°C	W/m•K	0,38	0,38	DIN 52612
Koeffizient der linearen Wärmeausdehnung / Coefficient de dilatation thermique linéaire	mm/m•C	0,13	0,13	ISO 11359
Versprödungstemperatur/ Température de fragilité	°C	< -70	< -70	ASTM D 746
Russanteil / Contenu de suie	%	2,0±2,5	2,0±2,5	ISO 6964
Dispersionsindex / Index de dispersion	—	≤ 3	≤ 3	ISO 18553
Thermische Stabilität a 200°C (oit) / Stabilité thermique à 200 ° C	min.	> 20	> 20	UNI EN 728



Rohre aus Polyäthylen hoher Dichte mit Innen- und Aussengewinde

Tubes en polyéthylène haute densité filetés - taraudés M/F

Rohre aus Polyäthylen hoher Dichte mit Innen- und Aussengewinde

Die PEHD Rohre entsprechen der Norm UNI EN 12201, sie haben glatte Oberflächen, die Farbe ist schwarz und sie sind toxologisch unbedenklich. Sie haben ausserdem folgende Eigenschaften:

- Höhere Schlagfestigkeit;
- Höhere Korrosionsbeständigkeit gegenüber chemischen Stoffen;
- Bessere mechanische Eigenschaften auf lange Zeit;
- Leichte Verbindungsmöglichkeit;
- Höhere Widerstandsfähigkeit gegenüber Bruchausdehnung;

Aussendurchmesser Diamètre extérieur	Wandstärke Épaisseur	Preis Prix	Wandstärke Épaisseur	Preis Prix	Wandstärke Épaisseur	Preis Prix	Wandstärke Épaisseur	Preis Prix
mm	mm PN 10 SDR17	€/mt.	mm PN 16 SDR11	€/mt.	mm S 5 SDR11	€/mt.	mm S 8,3 SDR17,6	€/mt.
63	3,8	—	5,8	9,75	5,8	9,56	—	—
75	4,5	—	6,8	12,25	6,8	12,01	—	—
90	5,4	12,50	8,2	15,75	8,2	15,44	5,2	12,25
110	6,6	18,75	10,0	23,75	10,0	23,28	6,3	18,38
125	7,4	22,50	11,4	28,75	11,4	28,18	7,1	22,05
140	8,3	31,25	12,7	39,50	12,7	38,71	8,0	30,63
160	9,5	36,75	14,6	47,50	14,6	46,55	9,1	36,02
180	10,7	42,50	16,4	55,00	16,4	53,90	10,3	41,65
200	11,9	47,50	18,2	62,50	18,2	61,25	11,4	46,55
225	13,4	60,00	20,5	80,00	20,5	78,40	12,8	58,80
250	14,8	70,00	22,7	95,00	22,7	93,10	14,2	68,60
280	16,6	85,00	25,4	115,00	25,4	112,70	16,0	83,30
315	18,7	107,50	28,6	147,50	28,6	144,55	17,9	105,35
355	21,1	130,00	32,2	180,00	32,3	176,40	20,2	127,40
400	23,7	165,00	36,3	235,00	36,4	230,30	22,8	161,70



Rohre aus Polyäthylen hoher Dichte mit Gewinde und geschlitzt

Tubes en Polyéthylène haute densité filetés- taraudés et avec des fentes

- Höhere Widerstandsfähigkeit beim Notch Test (grössere Beständigkeit des eingeschnittenen Rohrs gegenüber Innendruck).

Tubes en polyéthylène haute densité filetés- taraudés M/F

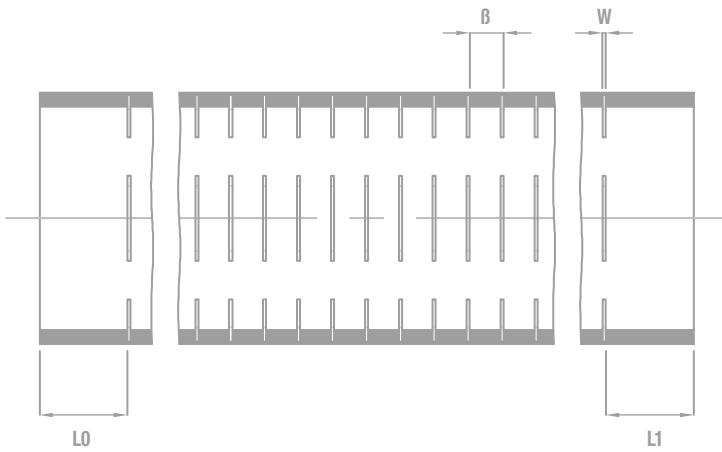
Les tubes en PEHD sont conformes à la norme européenne EN 12201 à surfaces lisses de couleur noire. Ils ne sont pas toxiques et ont les avantages suivants :

- Meilleure résistance aux chocs;
- Meilleure résistance à la corrosion et aux agents chimiques;
- Meilleures caractéristiques mécaniques dans le temps;
- Simplicité de jonction;
- Meilleure résistance à la propagation de la rupture;
- Meilleure résistance au Notch Test, c'est-à-dire meilleure résistance du tube entaillé aux sollicitations de la pression Intérieure.

Aussendurchmesser Diamètre extérieur	Wandstärke Épaisseur	Preis Prix	Wandstärke Épaisseur	Preis Prix	Wandstärke Épaisseur	Preis Prix	Wandstärke Épaisseur	Preis Prix
mm	mm PN 10 SDR17	€/mt.	mm PN 16 SDR11	€/mt.	mm S 5 SDR11	€/mt.	mm S 8,3 SDR17,6	€/mt.
63	3,8	—	5,8	16,75	5,8	16,56	—	—
75	4,5	—	6,8	19,50	6,8	19,26	—	—
90	5,4	20,00	8,2	23,25	8,2	22,94	5,2	19,75
110	6,6	27,00	10,0	32,00	10,0	31,53	6,3	26,63
125	7,4	32,50	11,4	38,75	11,4	38,18	7,1	32,05
140	8,3	43,75	12,7	52,00	12,7	51,21	8,0	43,13
160	9,5	51,75	14,6	62,50	14,6	61,55	9,1	51,02
180	10,7	60,00	16,4	72,50	16,4	71,40	10,3	59,15
200	11,9	68,75	18,2	83,75	18,2	82,50	11,4	67,80
225	13,4	87,50	20,5	107,50	20,5	105,90	12,8	86,30
250	14,8	105,00	22,7	130,00	22,7	128,10	14,2	103,60
280	16,6	125,00	25,4	155,00	25,4	152,70	16,0	123,30
315	18,7	152,50	28,6	192,50	28,6	189,55	17,9	150,35
355	21,1	180,00	32,2	230,00	32,3	226,40	20,2	177,40
400	23,7	222,50	36,3	292,50	36,4	287,80	22,8	219,20

**PVC und PEHD Rohre mit
Mikroschlitzn DIN 4925**

Tubes en PVC et PEHD avec
des micro- fentes DIN 4925



Schlitzweite (mm) / Largeur des fentes (W[mm])

0,2	0,25	0,3	0,4	0,5	0,75	1
-----	------	-----	-----	-----	------	---

Schlitzweite mm (b) / Distance des fentes (b)

Vielfaches von 1 mm - gemäss DIN 4925 / Multiples de 1 mm - selon la norme DIN 4925

Ungeschlitztes Rohrteil (L0, L1) / Partie du tube sans fentes (L0, L1)

Je nach Angabe - gemäss DIN 4925 / Selon les spécifications - selon la norme DIN 4925

Winkel / Angle (B)

Nach Angabe - gemäss DIN 4925/ Sur indications - selon la norme DIN 4925

Rohrlänge / La longueur du tube

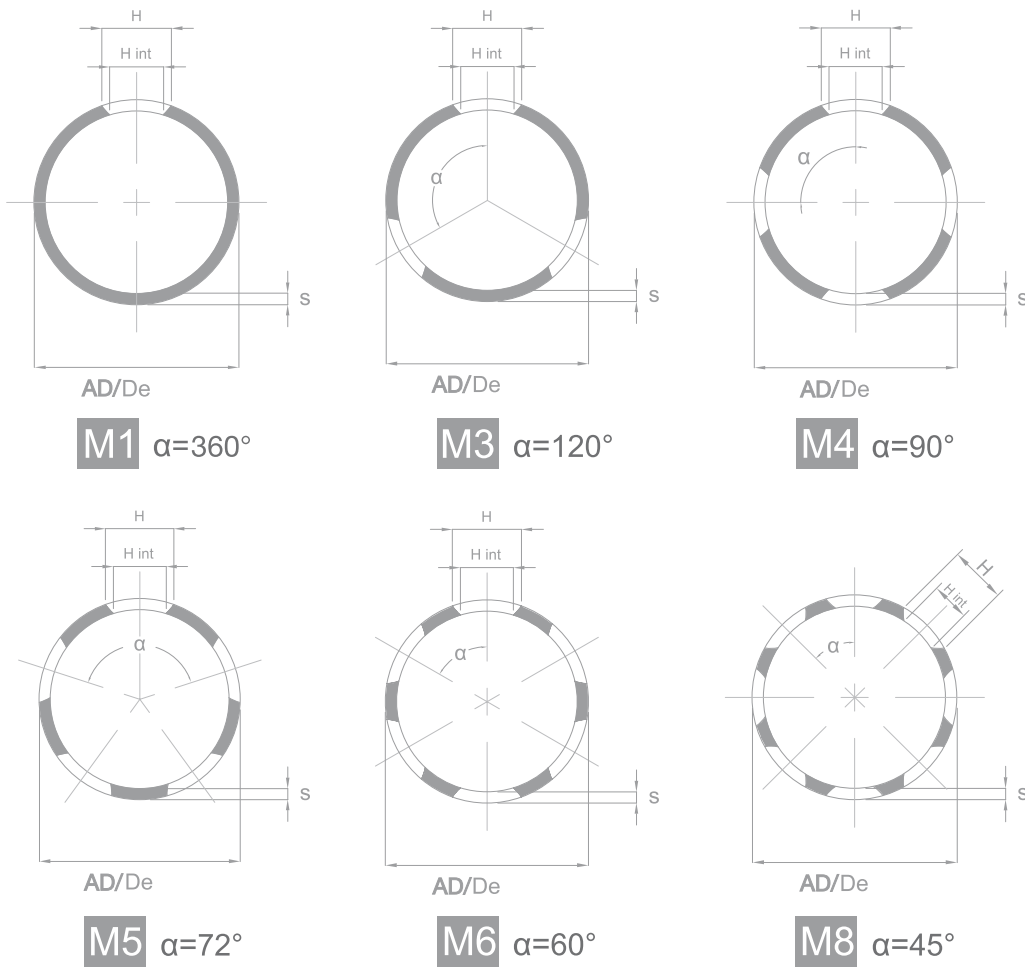
Von 1 Mt bis 12 Mt / De 1 mt à 12 mt

Rohre aus PVC - PEHD / Tubes en PVC - PEHD

Von 1" bis 400 mm / De diamètre 1 " à 400 mm

*** Auf Anfrage kundenbezogene Schlitzn**

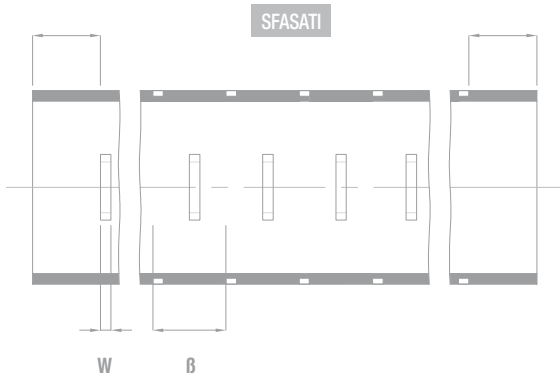
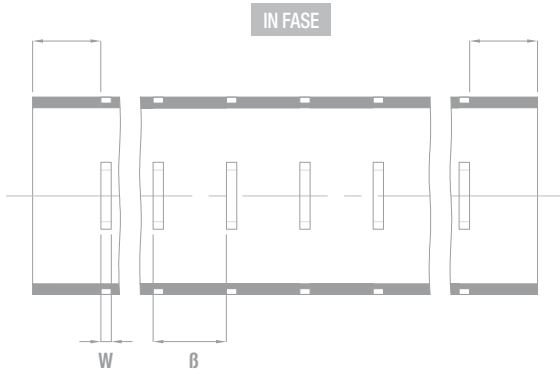
* Fentes personnalisées sur demande



**WINKEL GEMÄSS DIN 4925 ODER NACH ANGABE DES KUNDEN
ANGLE ALPHA DIN 4925 OU SUR INDICATION DU CLIENT**

**Geschlitzte Rohre
aus PVC- PEHD**

Tubes en PVC - PEHD avec
des fentes



Schlitzweite (mm) / Largeur des fentes (W[mm])

1,2	1,5	1,6	2,0	2,5	2,8	3,0	5,0	8,6	10
-----	-----	-----	-----	-----	-----	-----	-----	-----	----

Abstand der Schlitz (b) / Largeur des fentes (b)

Vielfaches von 5 mm / Multiples de 5 mm - selon la norme DIN 4925

Ungeschlitztes Rohrteil (L0, L1) / Partie du tube sans fentes (L0, L1)

Je nach Angabe - gemäss DIN 4925 / Selon les spécifications

Winkel / Angle (β)

Nach Angabe - gemäss DIN 4925 / Sur indications

Rohrlänge / La longueur du tube

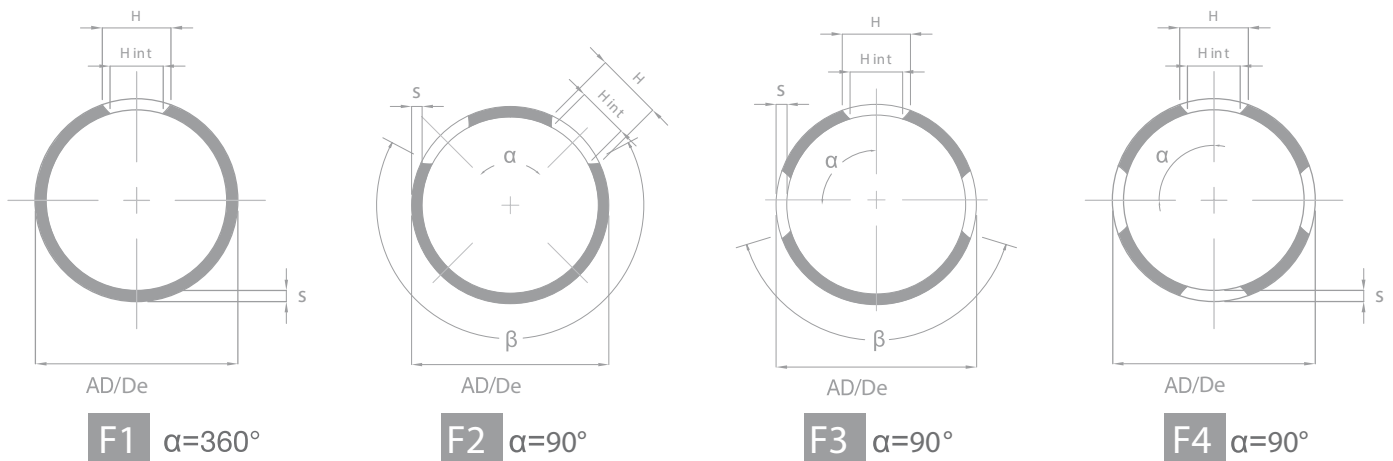
Von 1 Mt bis 12 Mt / De 1 mt à 12 mt

Rohre aus PVC - PEHD / Tubes en PVC - PEHD

Von 50 bis 800 mm / De diamètre 50 à 800 mm

*** Auf Anfrage kundenbezogene Schlitz**

*** Fentes personnalisées sur demande**

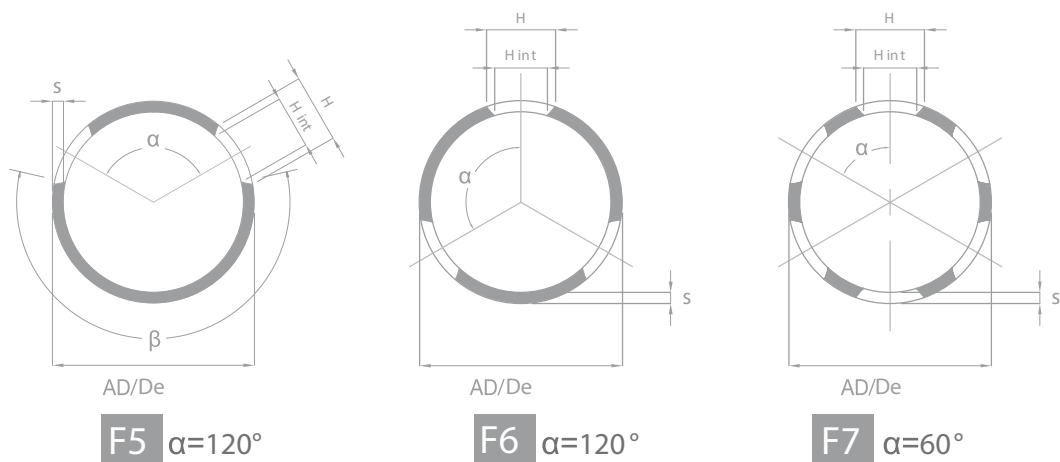


F1 $\alpha=360^\circ$

F2 $\alpha=90^\circ$

F3 $\alpha=90^\circ$

F4 $\alpha=90^\circ$



F5 $\alpha=120^\circ$

F6 $\alpha=120^\circ$

F7 $\alpha=60^\circ$

**WINKEL UND ANZAHL DER SCHLITZE NACH ANGABE DES KUNDEN
SUR DEMANDE DU CLIENT ON FAIT DES FENTES AVEC ANGLE ALPHA ET QUANTITÉ DE FENTES VARIABLE**

Verhältnis zwischen Schlitzweite und Durchlässigkeit der Filter

Rapport entre la largeur de fentes et la perméabilité du filtre

Aussendurchmesser Diamètre extérieur		0,20 - 0,25 mm		0,30 - 0,4 mm		0,50 - 0,70 mm		1 mm		1,5 mm		2 mm		3 mm	
Zoll Pouce	mm	Öffnung % Surface ouverte %	Kapazität Min x m Capacité Litres Min x m	Öffnung % Surface ouverte %	Kapazität Min x m Capacité Litres Min x m	Öffnung % Surface ouverte %	Kapazität Min x m Capacité Litres Min x m	Öffnung % Surface ouverte %	Kapazität Min x m Capacité Litres Min x m	Öffnung % Surface ouverte %	Kapazität Min x m Capacité Litres Min x m	Öffnung % Surface ouverte %	Kapazität Min x m Capacité Litres Min x m	Öffnung % Surface ouverte %	Kapazität Min x m Capacité Litres Min x m
2"	60	3,53	10,34	5,10	14,17	6,10	18,34	8,55	25,84	9,25	27,51	11,10	33,34	12,10	35,01
2" 1/2	75	3,53	13,00	5,10	17,50	6,10	22,50	8,55	30,84	9,25	32,51	11,10	39,17	12,10	42,51
3"	89	3,53	15,34	5,10	22,50	6,10	25,84	8,55	37,51	9,25	42,51	11,10	47,51	12,10	50,01
4"	114	3,55	18,67	5,10	27,51	6,10	35,01	8,55	45,84	9,25	50,01	11,10	59,18	12,10	66,68
4" 1/2	125	3,55	22,00	5,10	30,84	6,10	37,51	8,55	50,01	9,25	55,84	11,10	64,18	12,10	75,85
5"	140	4,0	26,67	5,55	37,51	6,10	40,84	7,55	51,01	8,10	55,84	11,10	75,85	12,10	83,35
6"	160	—	—	5,00	39,17	5,55	45,84	7,55	64,18	8,10	66,68	11,10	83,35	12,10	100,02
6" 1/2	180	—	—	4,55	42,51	5,55	49,18	7,55	66,68	8,10	80,85	11,10	99,19	12,10	116,69
7"	200	—	—	—	—	5,10	49,18	7,55	75,85	8,10	83,35	11,10	109,19	12,10	125,86
8"	225	—	—	—	—	5,10	57,51	7,55	83,35	8,10	92,52	11,10	125,86	12,10	150,03
9"	250	—	—	—	—	4,55	59,18	7,11	83,35	8,10	100,02	10,10	125,86	12,10	150,03
10"	280	—	—	—	—	4,55	68,35	7,11	99,19	8,10	109,19	10,10	137,53	12,10	172,53
12"	315	—	—	—	—	—	—	7,11	116,69	8,10	130,86	10,10	159,20	12,10	192,54
14"	400	—	—	—	—	—	—	7,11	133,36	8,10	159,20	10,10	200,04	12,10	250,05

Physikalische und mechanische Eigenschaften des PVC Rohrs

Propriétés physiques et mécaniques du tube en PVC

Physikalische Eigenschaften / Caractéristiques physiques	Wert Valeur	Einheit Unité	Bezugsnorm Norme de référence
Spezifisches Gewicht / Poids spécifique	1,35 - 1,46	g/cm ³	ISO 1183
Bruchdehnung / Allongement à la traction	500 ÷ 550	Mpa	EN ISO 6259
Zugfestigkeit / Elongation à traction	> 50	%	EN ISO 6259
Elastizitätsmodul "E" / Module de Young E	3.000	Mpa	EN ISO 6259
Koeffizient der linearen Wärmeausdehnung / Coefficient de dilatation thermique linéaire	0,06 - 0,08	mm / m. C°	EN 1452-6 ISO 11359-2
Wärmeleitfähigkeit / Conductivité thermique	0,13	kcal / mh C°	DIN 52612
Schlagfestigkeit / Résistance aux chocs	≤ 10	%	EN 744
Schwerentflammbarkeit / Résistance à la flamme	selbstlöschend suppression du feu	—	—
Erweichungstemperatur / Température de ramollissement	> 80	°C	ISO 2507
Inhalt von CVM = Vinylchloridmonomer / Teneur en monomère de chlorure de vinyle = CVM	< 1	ppm	ISO 6401

Firmenzertifizierung
Certifications d' Entreprise



UNI EN ISO
9001

Qualität / Qualité



UNI EN ISO
14001

Umwelt / Environnement



UNI EN ISO
18001

Sicherheit / Sécurité

PVC Rohre mit Mikroschlitzten für Dränage

Tubes en PVC avec des micro-fentes pour le drainage



Aussendurchmesser Diamètre extérieur		Wandstärke Épaisseur	Preis pro Meter der Rohrlänge Prix au mètre de la longueur du tube		Wandstärke Épaisseur	Preis pro Meter der Rohrlänge Prix au mètre de la longueur du tube	
Zoll/Pouce	mm	mm	3 mt €/mt.	5mt €/mt.	mm	3 mt €/mt.	5mt €/mt.
1" 1/2 *	48	—	—	—	—	—	—
2" *	60	—	—	—	—	—	—
2" 1/2 *	75	—	—	—	—	—	—
3" *	89	—	—	—	—	—	—
4" *	114	—	—	—	—	—	—
4" 1/2	125	3,1	20,91	19,92	4,8	31,49	29,99
5"	140	3,5	24,85	23,66	5,4	39,95	38,05
6"	160	4	30,58	29,12	6,2	52,64	50,13
6" 1/2	180	4,4	36,79	35,04	6,9	61,66	58,73
7"	200	4,9	43,99	41,90	7,7	75,29	71,71
8"	225	5,5	54,22	51,64	8,6	97,84	93,18
9"	250	6,2	66,67	63,50	9,6	123,00	117,15
10"	280	6,9	81,50	77,62	10,7	147,74	140,71
12"	315	7,7	101,18	96,36	12,1	180,89	172,28
14"	400	9,8	166,49	158,56	15,3	291,93	278,03
17"	500	12,3	—	—	—	—	—

*PREIS AUF ANFRAGE *AUF ANFRAGE ROHRE AUS PEHD FÜR DRÄNAGE AUF ANFRAGE ROHRLÄNGEN VON 1-2-4 - 6 MT
*PRIX SUR DEMANDE *SUR DEMANDE TUBES EN PEHD DRAINAGE SUR DEMANDE LONGUEURS DE 1-2-4-6- MÈTRES

PVC Rohre mit Mikroschlitzten für Dränage

Dränagerohre haben eine doppelte Funktion und zwar zum Sammeln von Wasser aus extrem nassen Böden und zur anschließenden Beförderung des Wassers in eine Abflussleitung, um die Umgebung vor eventuellen Überschwemmungen zu schützen. Seit Jahren hat sich die Anwendung der geschlitzten Rohre bewährt. Schlitzte, die je nach Körnung des Bodens angefertigt werden, garantieren eine lang anhaltende Dränage des Bodens.

Eine sub-horizontale Entwässerung kann auch bei Strassenentwässerung, in der Landwirtschaft, bei Eisenbahnlagen, Flughäfen, auf Baustellen und öffentlichen Parkanlagen Anwendung finden.

Die Dränagerohre können verschiedene Schlitzte haben, um Wasser durchzulassen. Es werden folgende Lösungen vorgeschlagen:

- 90° Schlitzte - 270° Rohr ohne Schlitzte
- 180° Schlitzte - 180° Rohr ohne Schlitzte
- 240° Schlitzte - 120° Rohr ohne Schlitzte
- 360° Schlitzte auf dem ganzen Rohr

Je nach Durchmesser des Rohrs sind die Schlitzte mehr oder weniger auf dem gesamten Umfang. Die Rohre können auch mit Geotextil ueberzogen werden.

Arten von Gewinde

Type de filetage



Gewinde ‚Whitworth‘ Abstand 11
Filetage Whitworth - distance 11



Trapezgewinde nach DIN 4925
Filetage trapézoïdal à norme DIN 4925



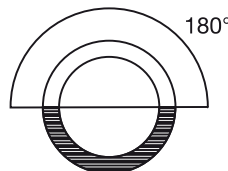
Glatte Verbindung mit Gewinde auf der Rohrwand
Jonction plate avec filetage sur le paroi

Arten von Schlitzten

Types de fentes



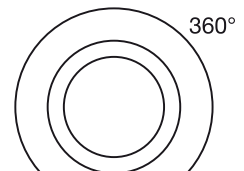
90°



180°



240°



360°

Bodendeckel und Spitze mit Gewinde

Bouchon du fond et tête filetée



Aussendurchmesser Diamètre extérieur	Preis Prix
inch/mm	€
1"	2,50
1" 1/4	3,00
1" 1/2	3,50
2"	3,75
2" 1/2	6,25
3"	7,50
4"	10,00
125	12,50
140	40,00
160	45,00
180	55,00
200	60,00
225	70,00
250	87,50
280	100,00
315	125,00
400	225,00



Verschliessbare Expansionsdeckel

Bouchons détentes

Aussendurchmesser Diamètre extérieur	Preis Prix
inch	€
Ø 1"1/2	20,00
Ø 2"	22,50
Ø 2"1/2	25,00
Ø 3"	27,50
Ø 4"	32,50
Ø 5"	45,00

Brunnenköpfe aus PVC für Tauchpumpen

Têtes de puits en PVC pour pompes immergées



Aussendurchmesser Diamètre extérieur	Preis Prix
inch/mm	€
Ø 2"	35,00
Ø 2"1/2	47,50
Ø 3"	62,50
Ø 4"	77,50
Ø 125	82,50
Ø 140	95,00
Ø 160	110,00
Ø 180	120,00
Ø 200	135,00
Ø 225	195,00
Ø 250	280,00



Verschliessbare Sicherheitsschächte

Puits de Sécurité avec cademas



Aussendurchmesser Diamètre extérieur	Preis Prix
mm	€
Ø 80x500mm. H	45,00
Ø 100x500mm. H	47,50
Ø 140x500mm. H	52,50
Ø 200x500mm. H	60,00
Ø 200x750mm. H	67,50

AUF ANFRAGE UNTERSCHIEDLICHE LAENGEN UND DURCHMESSER
SUR DEMANDE LONGUEURS ET DIAMÈTRES DIFFÉRENTES

Vollwand - und Filterrohre aus Stahl/Inox Stahl, durch Schweißen von Stahlbändern erhalten, mit Lochung oder Brücke

Tubes compacts et filtres en acier inox à soudure hélicoïdale – Poinçonnage à pont ou de passage

Eine ansteigende Problematik während der Verlegung von Brunnenrohren fuer Wasserbedarf, die sich vor allem durch die verschiedenen Typologien des zu filternden Bodens ergibt, hat uns dazu gebracht, eine grosse Serie von Filterrohren aus INOX - und Kohlenstoffstahl zu entwickeln, die durch schraubenförmiges Schweißen von Stahlbändern hergestellt wird, wodurch gewisse Vorteile erzielt werden, wie z.B.:

- Maximale Rundheit.
- Gleichmässige Wandstärke.
- Durchmesser von Zwischengrössen.
- Keine Grenze bzgl. der Länge der hergestellten Teile.
- Hoher mechanischer Widerstand.

Standardproduktion von 114 mm bis 1060 mm. Verfügbare Wandstärken: 3-4-5-6-7-8 mm.

Das verwendete Material ist von höchster Qualität; sorgfältige Auswahl der eingelegten und zugeschnittenen Bleche. Sobald die Verarbeitung beendet ist, werden die Rohre einzeln kontrolliert. Ausserdem wird jedes Rohr abgeflacht, um ein Stumpfschweißen zu vereinfachen. Die Verbindungssysteme sind unten abgebildet.

Fertigung: innen und aussen lackiert mit ungiftiger Farbe, entweder, Schwarz, Roh, feuerverzinkt einer anderen Farbe laut Kundenwunsch.

Tubes compacts et filtres en acier inox à soudure hélicoïdale - Poinçonnage à pont ou de passage

Des problèmes croissants lors de l'installation des tubes pour les puits d'eau, dûs aux différents typologies des terrains à filtrer, nous a conduit à étudier et produire une grande série de tubes filtres en acier de carbone et INOX avec un système de soudure hélicoïdale continué, indispensable pour obtenir des avantages comme :

- Rotondité maximum.
- Epaisseurs des parois uniformes.
- Diamètre de quelconque dimension intermédiaire.
- Longueur des éléments produits sans limitation.
- Haute résistance mécanique à l'écrasement.

Production standard du diam. 114 mm au diam. 1060 mm, épaisseurs disponibles : 3-4-5-6-7-8 mm.

Les matériaux utilisés sont de la plus haute qualité ; une sélection rigoureuse des tôles découpés et cisailés avec soin. Une fois la production est terminée, les tubes sont contrôlés individuellement. En outre chaque tube est aplati afin de simplifier une soudage bout à bout. Les systèmes de connexion sont indiqués ci- dessous.

Finissage : vernissage intérieur et extérieur avec peinture pas toxique de couleur noire, cru, galvanisé à chaud ou en manière différente sur demande.

Rohre mit Lochung/ Poinçonnage à pont				
Durchmesser Diamètre		Wandstärke Épaisseur	Länge des Rohrs Longueur du tube	Lochweite L X H Fentes
DN	mm	mm	mm	mm
100	114,30	3 - 4 - 5	6.000	Da 1,0 a 2,5
125	139,70	3 - 4 - 5	6.000	Da 1,0 a 2,5
150	168,30	3 - 4 - 5 - 6	6.000	Da 1,0 a 2,5
200	193,70	3 - 4 - 5 - 6 - 7	6.000	Da 1,0 a 2,5
200	200,00	3 - 4 - 5 - 6 - 7	6.000	Da 1,0 a 2,5
200	219,10	3 - 4 - 5 - 6 - 7	6.000	Da 1,0 a 2,5
250	244,50	3 - 4 - 5 - 6 - 7	6.000	Da 1,0 a 2,5
250	273,00	4 - 5 - 6 - 7	6.000	Da 1,0 a 2,5
300	300,00	4 - 5 - 6 - 7	6.000	Da 1,0 a 2,5
300	323,90	4 - 5 - 6 - 7	6.000	Da 1,0 a 2,5
350	350,00	4 - 5 - 6 - 7 - 8	6.000	Da 1,0 a 2,5
350	355,60	4 - 5 - 6 - 7 - 8	6.000	Da 1,0 a 2,5
400	400,00	4 - 5 - 6 - 7 - 8	6.000	Da 1,0 a 2,5
400	406,40	4 - 5 - 6 - 7 - 8	6.000	Da 1,0 a 2,5
450	450,00	4 - 5 - 6 - 7 - 8	6.000	Da 1,0 a 2,5
500	500,00	4 - 5 - 6 - 7 - 8	6.000	Da 1,0 a 2,5
550	550,00	4 - 5 - 6 - 7 - 8	6.000	Da 1,0 a 2,5
600	600,00	4 - 5 - 6 - 7 - 8	6.000	Da 1,0 a 2,5
700	700,00	4 - 5 - 6 - 7 - 8	6.000	Da 1,0 a 2,5
800	800,00	5 - 6 - 7 - 8	6.000	Da 1,0 a 2,5
900	900,00	5 - 6 - 7 - 8	6.000	Da 1,0 a 2,5
1.000	1.000,00	5 - 6 - 7 - 8	6.000	Da 1,0 a 2,5

Flansch / Brides

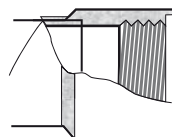
Ideal für die Realisierung von Flow- Säulen für Tauchpumpen, bieten wir eine Serie von Flanschen an, in PN 10 und PN16 mit Nominaldurchmessern , Reduktionsflanschen oder Spezialflanschen mit Ösen zum Kabeldurchzug.

Idéal pour la réalisation des colonnes d'écoulement pour des pompes immergées, nous proposons une gamme de brides PN 10 et PN 16 du type nominal, réduit et du type spécial avec des œillets de passage pour des câbles.

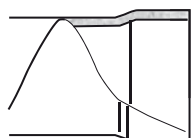
Gewinde / Filetage

Auch hier haben wir ein grosses Angebot an Gewindetypen: quadratische, Gasgewinde oder sonstige.

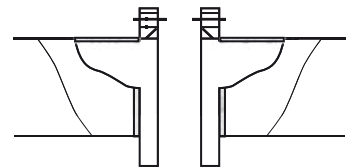
Nous proposons une large gamme de type de filetage : carré, à gaz ou d'autre.



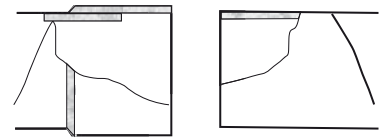
Verbindung mit Gewinden M/F von DN 100 bis DN 400
Connexion avec filetage / taraudage M/F à partir du DN 100 au DN 400



Verbindung mit Muffe von DN 100 bis DN 1000
Jonction à collet à partir du DN 100 au DN 1000



Flanschverbindung von DN 100 bis DN 1000
Jonction avec bride à partir du DN 100 au DN 1000



Verbindung mit Formteil von DN 100 bis DN 1000
Jonction avec raccord à partir du DN 100 au DN 1000

Vollwand - und Filterrohre aus Stahl/Inox Stahl, durch Schweißen von Stahlbändern erhalten, mit Lochung oder Brücke

Tubes compacts et tubes filtres en acier inox à soudeure hélicoïdale - poinçonnage à pont ou avec œillets

Rohre mit Lochung

Eine ansteigende Problematik während der Verlegung von Brunnenrohren fuer Wasserbedarf, die sich vor allem durch die verschiedenen Typologien des zu filternden Bodens ergibt, hat uns dazu gebracht, eine grosse Serie von Filterrohren aus INOX - und Kohlenstoffstahl zu entwickeln, die durch schraubenförmiges Schweißen von Stahlbändern hergestellt wird, wodurch gewisse Vorteile erzielt werden, wie z.B.:

- Maximale Rundheit.
- Gleichmässige Wandstärke.
- Durchmesser von Zwischengrössen.
- Keine Grenze bzgl. der Länge der hergestellten Teile.
- Hoher mechanischer Widerstand.

Standardproduktion von 114 mm bis 1060 mm. Verfügbare Wandstärken: 3-4-5-6-7-8 mm.

Das verwendete Material ist von höchster Qualität; sorgfältige Auswahl der eingelegten und zugeschnittenden Bleche. Sobald die Verarbeitung beendet ist, werden die Rohre einzeln kontrolliert. Ausserdem wird jedes Rohr abgeflacht, um ein Stumpfschweißen zu vereinfachen. Die Verbindungssysteme sind unten abgebildet. Vollwand- und Filterrohre aus Stahl werden aus Stahlblechen hergestellt, auf Spulen gestanzt und geschweisst. Ausführung: innen und aussen lackiert mit ungiftiger schwarzer Farbe, im Rohzustand, feuerverzinkt oder andere Ausführung nach Kundenwunsch.

Auf Anfrage:

- jeglicher Durchmesser von 114 mm bis 1060 mm.
- Längen auf Anfrage bis zu maximal 12 Metern.

Tubes avec œillets passantes

Des problèmes croissants lors de l'installation des tubes pour les puits d'eau, dûs aux différents typologies des terrains à filtrer, nous a conduit à étudier et produire une grande série de tubes filtres en acier de carbone et INOX avec un système de soudeure hélicoïdale continué, indispensable pour obtenir des avantages comme :

- Rotondité maximum.
- Epaisseurs des parois uniformes.
- Diamètre de quelconque dimension intermédiaire.
- Longueur des éléments produits sans limitation.
- Haute résistance mécanique à l'écrasement.

Production standard du diam. 114 mm au diam. 1060 mm, épaisseurs disponibles : 3-4-5-6-7-8 mm.

Les matériaux utilisés sont de la plus haute qualité ; une sélection rigoureuse des tôles, découpés et cisailés avec soin. Une fois la production est terminée, les tubes sont contrôlés individuellement. En outre chaque tube est aplati afin de simplifier une soudage bout à bout. Les systèmes de connexion sont indiqués dans les illustrations ci- dessous.

Finissage : vernissage intérieur et extérieur avec peinture pas toxique de couleur noire, cru, galvanisé à chaud ou en manière différente sur demande.

Sur demande :

- Quelconque diamètre à partir du diam. 114 au diam. 1060 mm.
- Longueurs jusqu'un maximum de 12 mètres.

Rohre mit Lochung / œillets passantes				
Durchmesser Diamètre		Wandstärke Épaisseur	Länge des Rohrs Longueur du tube	Lochweite L X H Fentes L x H
DN	mm	mm	mm	mm
100	114,30	3 - 4 - 5	6.000	45x3 - 4 - 5 - 6,5
125	139,70	3 - 4 - 5	6.000	45x3 - 4 - 5 - 6,5
150	168,30	3 - 4 - 5 - 6	6.000	45x3 - 4 - 5 - 6,5
200	193,70	3 - 4 - 5 - 6 - 7	6.000	45x3 - 4 - 5 - 6,5
200	200,00	3 - 4 - 5 - 6 - 7	6.000	45x3 - 4 - 5 - 6,5
200	219,10	3 - 4 - 5 - 6 - 7	6.000	45x3 - 4 - 5 - 6,5
250	244,00	3 - 4 - 5 - 6 - 7	6.000	45x3 - 4 - 5 - 6,5
250	273,00	4 - 5 - 6 - 7	6.000	45x3 - 4 - 5 - 6,5
300	300,00	4 - 5 - 6 - 7	6.000	45x3 - 4 - 5 - 6,5
300	323,00	4 - 5 - 6 - 7	6.000	45x3 - 4 - 5 - 6,5
350	350,00	4 - 5 - 6 - 7 - 8	6.000	45x3 - 4 - 5 - 6,5
350	355,60	4 - 5 - 6 - 7 - 8	6.000	45x3 - 4 - 5 - 6,5
400	400,00	4 - 5 - 6 - 7 - 8	6.000	45x3 - 4 - 5 - 6,5
400	406,40	4 - 5 - 6 - 7 - 8	6.000	45x3 - 4 - 5 - 6,5
450	450,00	4 - 5 - 6 - 7 - 8	6.000	45x3 - 4 - 5 - 6,5
500	500,00	4 - 5 - 6 - 7 - 8	6.000	45x3 - 4 - 5 - 6,5
550	550,00	4 - 5 - 6 - 7 - 8	6.000	45x3 - 4 - 5 - 6,5
600	600,00	4 - 5 - 6 - 7 - 8	6.000	45x3 - 4 - 5 - 6,5
700	700,00	4 - 5 - 6 - 7 - 8	6.000	45x3 - 4 - 5 - 6,5
800	800,00	5 - 6 - 7 - 8	6.000	45x3 - 4 - 5 - 6,5
900	900,00	5 - 6 - 7 - 8	6.000	45x3 - 4 - 5 - 6,5
1.000	1.000,00	5 - 6 - 7 - 8	6.000	45x3 - 4 - 5 - 6,5

Flansch / Brides

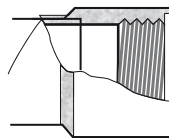
Ideal für die Realisierung von Flow- Säulen für Tauchpumpen, bieten wir eine Serie von Flanschen an in PN 10 und PN16 mit Nominaldurchmessern , Reduktionsflanschen oder Spezialflanschen mit Ösen zum Kabeldurchzug.

Idéal pour la réalisation des colonnes d'écoulement pour des pompes immergées. Nous proposons une gamme de brides PN 10 et PN 16 du type nominal, réduit et du type spécial avec des œillets de passage pour des câbles.

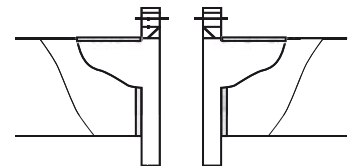
Gewinde / Filetage

Auch hier haben wir ein grosses Angebot an Gewindetypen: quadratische, Gasgewinden oder sonstige.

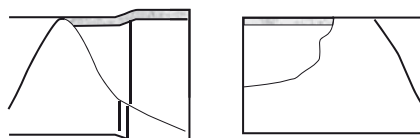
Nous proposons une large gamme de type de filetage : carré, à gaz ou d'autre.



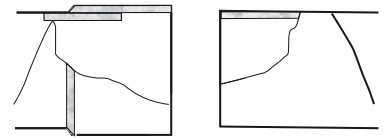
Verbindung mit Gewinden M/F von DN 100 bis DN 400
Connexion avec filetage / taraudage M/F à partir du DN 100 au DN 400



Flanschverbindung von DN 100 bis DN 1000
Jonction avec bride à partir du DN 100 au DN 1000



Verbindung mit Muffe von DN 100 bis DN 1000
Jonction à coller à partir du DN 100 au DN 1000



Verbindung mit Formteil von DN 100 bis DN 1000
Jonction avec raccord à partir du DN 100 au DN 1000

Vollwand - und Filterrohre mit Längsschweissung aus INOX Stahl, Kohlenstoffstahl und verzinktem Stahl

Tubes compacts et tubes filtrés à soudure longitudinale en acier Inox, acier au carbone et acier galvanisé

Gelochtes Rohr aus Inox Stahl oder verzinkt, Farbe schwarz.

Die vermehrte Problematik in der Verlegung der Brunnenrohre für Wasser, die vor allem aus den verschiedenen Arten der Böden entsteht, hat uns dazu geführt, verschiedene Filter zu produzieren. Rohre mit longitudinaler Schweissung sind eine Variante zu den traditionellen Filtern, vor allem bei kleinen Durchmessern. Sie können für Brunnen und Dränage, bei erschwerten Arbeitsbedingungen verwendet werden.

Tubes perforés en Inox et tubes perforés galvanisés couleur noire

Des problèmes croissants lors de l'installation des tubes pour les puits d'eau, dus aux différents typologies des terrains à filtrer, nous a conduit à étudier et produire une grande série de tubes filtrés.

Les tubes à soudure longitudinale sont une variante aux filtres traditionnels, à utiliser surtout au rapport aux petits diamètres. Ils sont utilisables pour des puits d'eau et drainage en conditions particulières de travail.

Filterrohr gelocht - aus Stahl oder verzinkt / Tubes filtrés en acier Inox ou acier galvanisé avec soudure					
Durchmesser Diamètre		Wandstärke Épaisseur	Rohrlänge Longueur du tube	Rohrlänge Lochweite L x H Fente L X H	Offene Fläche Surface ouverte
Pouce	mm	mm	mm	mm	—
1 1/4	42,40	2,9	6.000	30x3,2	—
1 1/2	48,30	2,9	6.000	30x3,2	—
2"	60,30	3,2	6.000	30x3,2	20 Ösen 12 reihen 23%
2 1/2	76,10	3,2	6.000	30x3,2	20 Ösen 12 reihen 18,5%
3"	88,90	3,2	6.000	69x3,5	10 Ösen 8 reihen 15,7%
4"	114,30	4,0	6.000	69x3,5	10 Ösen 14 reihen 21,6%
5"	139,70	5,0	6.000	69x3,5	10 Ösen 16 reihen 20,1%
6"	168,30	5,0	6.000	69x3,5	10 Ösen 18 reihen 18,9%
7"	193,00	5,0	6.000	69x3,5	10 Ösen 18 reihen 16,5%

Konisches Gewinde UNI-ISO 7/1. Gleitmuffen Norm UNI - ISO 50.

Qualität Stahl Fe 360 DD 11, DD 12. Rohr im Rohzustand, verzinkt oder aus INOX Stahl. Auf Anfrage können wir auch Rohre liefern in Zwischengrößen von 1 bis 6 Metern.

Verkleidung: Stahlnetz Reps von 2,5 - 3 - 4 - 5 Kg. INOX Stahl Netz von 2,5 Kg.

Filetage conique UNI - ISO 7/1. Manchons à norme UNI - ISO 50.

Qualité d'acier Fe 360 DD11, DD12. Tube cru, galvanisé, acier Inox. Sur demande nous pouvons livrer des tubes en dimensions intermédiaires à partir de 1 mètre jusqu'au 6 mètres.

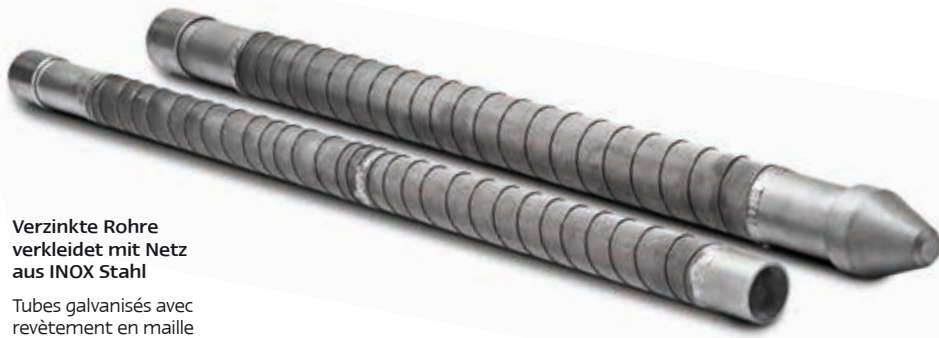
Revêtement : maille d'acier Reps de 2,5 - 3 - 4 - 5 Kg. Inox treillis d'acier de 2.5 Kg



Durchmesser Diamètre		Wandstärke Épaisseur	Rohrlänge Longueur du tube	Rohrlänge Lochweite L x H Fente L X H	Offene Fläche Surface ouverte
Pouce	mm	mm	mm	mm	—
1 1/4	42,40	2,9	6.000	30x6,0	—
1 1/2	48,30	2,9	6.000	30x6,0	—
2"	60,30	3,2	6.000	30x6,0	20 Ösen 12 reihen 11%
2 1/2	76,10	3,2	6.000	30x6,0	20 Ösen 12 reihen 9%
3"	88,90	3,2	6.000	69x8,0	10 Ösen 10 reihen 7%
4"	114,30	4,0	6.000	69x8,0	10 Ösen 16 reihen 9%
5"	139,70	5,0	6.000	69x8,0	10 Ösen 18 reihen 8%
6"	168,30	5,0	6.000	69x8,0	10 Ösen 18 reihen 7%
7"	193,00	5,0	6.000	69x8,0	10 Ösen 20 reihen 6%

Verzinkte Rohre verkleidet mit Netz aus INOX Stahl

Tubes galvanisés avec revêtement en maille d'acier inox



Detail eines Netzes aus INOX Stahl

Détail de maille en acier Inox

Piezometrische Rohre aus Inox Stahl AISI 304 - 316 / Tubes piézométriques en acier Inox AISI 304 - 316

Aussendurchmesser Diamètre extérieur		Wandstärke Épaisseur	Loch 0,3 mm Fente 0,3 mm		Loch 0,7 mm Fente 0,7 mm		Loch 0,7 mm Fente 0,7 mm		Loch 1 mm Fente 1 mm		Loch 1,5 mm Fente 1,5 mm	
Zoll/Pouce	mm	mm	Abstand mm Distance mm	Offene Fläche %	Abstand mm Distance mm	Offene Fläche %	Abstand mm Distance mm	Offene Fläche %	Abstand mm Distance mm	Offene Fläche %	Abstand mm Distance mm	Offene Fläche %
1/2"	21	2,6	6	2,5	6	4,2	6	5,8	9	6,9	12	6,2
3/4"	27	2,7	6	2,6	6	4,2	6	5,8	9	7,2	12	6,5
1"	34	3	6	2,6	6	4,2	6	5,9	9	7,2	12	6,3
1*1/4	42	3	6	2,6	6	4,4	6	6,2	9	7,4	12	6,6
1*1/2	48	3	6	2,6	6	4,6	6	6,4	9	7,5	12	6,8
2"	60	3	6	3,5	6	8,8	6	7,9	9	8,7	12	7,8
2*1/2	75	3	6	2,9	6	5,2	6	7,3	9	8,7	12	7,8
3"	89	3	6	3,5	6	5,5	6	8,1	9	9,8	12	8,8
4"	114	3	6	4,2	6	6,7	6	9,6	9	11,5	12	10,2

Piezometer aus INOX Stahl AISI 304-316

Durchdacht und hergestellt für all die Situationen, bei denen es notwendig ist, Material hoher Qualität zu benutzen, wie z.B. bei stark verschmutzten Stellen.

Tubes piézométriques en acier Inox Aisi 304 - 316

Étudiés et préparés pour toutes les situations dans lesquelles il est nécessaire d'utiliser des matériaux de haute qualité, tels que dans les zones très polluées.



**Rohre aus INOX Stahl
mit Gewinde und
Mikroschlitz**

Tubes en acier Inox
avec filetage et micro-
fentes

Ventilrohre aus PVC für Injektionen

Tubes valves en PVC pour injections

Nominaler Durchmesser Diamètre nominal	Aussendurchmesser Diamètre extérieur	Innendurchmesser Diamètre intérieur	Wandstärke Épaisseur	Rohr Tube	Venti Valve	Muffe Manchon	Endkappe Bouchon du fond
Zoll/Pouce	mm	mm	mm	€/n	€/n	€/n	€/n
1/2"	21	15	3,0	2,25	1,63	0,63	1,20
1"	34	27	3,5	3,50	2,15	1,50	1,50
1*1/8	38	31	3,5	4,00	2,15	1,63	1,63
1*1/8 R	38	27	5,5	5,00	2,15	1,63	1,63
1*1/4	42	34	4,0	5,00	2,25	2,00	1,63
1*1/4 R	42	31	5,5	5,75	2,25	2,00	2,00
1*1/2	48	42	3,0	4,50	2,38	2,00	2,00
1*1/2	48	40	4,0	5,25	2,38	2,00	2,00
2"	60	52	4,0	5,75	2,63	2,50	2,50
2"	60	50	5,0	6,50	2,63	2,50	2,50
Auf Anfrage / Sur demande							
	40	34	3,00	4,00	2,25	2,00	2,00
	40	31	4,50	4,75	2,25	2,00	2,00

Ventilrohre aus PVC für Injektionen

Rohre aus schlagfestem PVC mit Aussenventilen, die in regelmässigem Abstand angebracht werden zur Injektion von Mischstoffen. Diese Rohre sind geeignet fuer Tunnel, Deiche, Verstärkung von Fundamenten, als Stränge zur Befestigung usw.

Die Elemente können in unterschiedlichen Längen geliefert werden, sie haben Muffen mit Gewinde und Bodendeckel.

Länge der Rohre: von 1 bis 6 Metern oder aber auf Rollen von 50 - 60 Mt.

Anwendungsbereich:

- Vorbereitende Injektionen (Tunnel und Brunnen).
- Injektionen zur Imprägnierung (Bau von Deichen).
- Injektionen zur Festigung (Tunnel und starke Fundamente).
- Injektionen zur Verklebung (Tunnel und Felsen).
- Injektionen zur Füllung (Fels und Verkleidung von Tunnelbau).

R: Verstärkte Serie

Entfernung der Ventile 250 - 330 - 500 -1000.

Länge der Rohre: von 1 bis 60 Meter und auf Rollen von 50 - 60 Meter.

Andere Grössen auf Anfrage.

Die o.a. Eigenschaften können auf Wunsch variieren.

Tubes valves en PVC pour injections

Des tubes en PVC résistants aux chocs avec des vannes extérieures qui sont montés à une distance régulière pour injection. Ces tubes sont adaptés pour les tunnels, les digues, des renforcement de fondations, tirants d'ancrage etc. les éléments peuvent être fournis en différentes longueurs.

La connexion peut être faite avec des manchons filetés et bouchon du fond. La longueur des tubes : longueurs de 1 à 6 mètres ou dans des couronnes de 50 à 60m mètres.

Champ d'application :

- Injections préparatoires (tunnels et puits).
- Injections d'imprégnation (construction de digues).
- Injections de consolidation (tunnels et fondations solides).
- Injections pour le collage (tunnels et falaises).
- Injections de remplissage (roche et doublure de construction de tunnel).

R : Série de renforcement

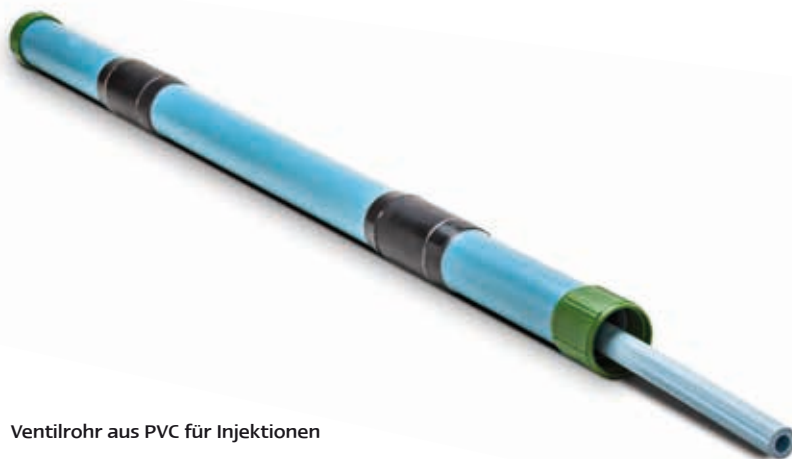
Distances des valves 250 - 330- 500 - 1000.

Longueur de tubes : en longueur à partir de 1 mètre jusqu'à 6 mètres.

En couronnes jusqu'au 50 - 60 mètres.

Dimensions différentes - sur demande.

Le caractéristiques mentionnées peuvent varier sur demande.



Ventilrohr aus PVC für Injektionen

Tubes valves en PVC pour injection

Verkaufsbedingungen

Die Lieferfristen sind unverbindlich, vorbehaltlich der Klausel "unvorhergesehener" Ereignisse. Im Fall von Epidemie, Brand, Streik, Rohstoffmangel oder anderen Sachen, die hoeherer Gewalt unterliegen, kann die Frist fuer Versand oder Lieferung verschoben werden. Der Verkauf kann annulliert werden, ohne dass der Kaeufer ein Anrecht auf Schadensersatz oder Schadensersatzansprueche, aufgrund der Nicht-Lieferung geltend machen koennte. All unsere Produkte werden ab Werk verkauft, falls keine andere Vereinbarung besteht. Wir akzeptieren keine Reklamationen, die nicht innerhalb von 8 Tagen, nach Wareneingang, bei uns eintreffen und wir akzeptieren keine Warenrueckgabe, bei der der Transport nicht vorher bezahlt wird. Eventuelle Unregelmassigkeiten oder fehlende Ware muessen vom Kaeufer direkt bei Empfang der Ware auf dem Lieferschein, der dem Verkaeufer zurueckzugeben ist, verzeichnet werden, andernfalls verliert der Kaeufer jeglichen Anspruch. Wir geben keine Garantie bei unsachgemaesser Behandlung der gelieferten Ware und koennen nicht zur Verantwortung gezogen werden. Ausserdem kann kein Schadensersatz gefordert werden. Die Ware reist auf Gefahr des Kaeufers, auch wenn frachtfrei verkauft oder wenn die Ware auf werkseigenen LKW geliefert wird. Nichtzahlung oder Teilzahlungen der festgelegten Bedingungen, berechtigen uns, weitere Lieferungen, ohne Ankuendigung auszusetzen und den Vertrag zu beenden, da es sich um ein Verschulden des Kaeufers handelt. Alle Beschwerden oder Streitigkeiten geben nicht das Recht, Zahlungen zu verzoegern oder auszusetzen und werden nicht anerkannt, wenn vorher nicht die Zahlung seitens des Kaeufers erfolgt. Im Falle eines Zahlungsverzugs, mit Ausnahme der oben erwahnten Faelle, werden Verzugszinsen auf die ausstehenden Betraege errechnet. 10 Tage, nachdem die Rechnung faellig wird, koennen wir einen sofort zu zahlenden Wechsel ausstellen und dass, ohne vorher Bescheid zu geben, wobei die anfallenden Unkosten zu Lasten des Kunden gehen. Die Standardverpackung ist gratis. Bei Spezialverpackung (in Kartons, Gitterboxen oder Holzkisten usw.) wird diese zum Anschaffungspreis angerechnet. Bei Streitigkeiten ist ausschliesslich das Gericht von Rovigo zustaaendig. Der Kaeufer verzichtet auf andere Gerichtshoefe. Bei Anfrage koennen unsere Produkte gratis vom IIP italienisches Institut fuer Plastik geprueft werden.

Diese Preisliste ersetzt alle vorhergehenden.

Conditions de vente

Les délais de livraison ne sont pas obligatoires et contractuels, étant toujours subordonnés à la clause "sous réserve de circonstances imprévues". Dans le cas d'épidémies, incendies, grèves, pénurie de matières premières, pannes ou tout autre cas de force majeure, les délais de livraison et d'expédition pourront être prorogés, la vente pourra également être annulée, sans que l'acheteur ne puisse réclamer des indemnités. Tous nos produits, sauf accord contraire exprès, sont vendus départ usine. Toutes réclamations doivent se faire dans un délai de huit jours suite à la réception de la marchandise. Nous n'acceptons pas de retour de marchandise, si les frais de livraison ne sont pas intégralement payés.

Toutes irrégularités ou marchandises manquantes doivent être signalées sur le bon de livraison par l'acheteur sous peine de déchéance de ses droits. Les garanties seront caduques en cas de mauvaise utilisation de la marchandise livrée. Notre responsabilité ne pourra en aucun cas être engagée.

Les marchandises voyagent aux risques et périls de l'acheteur, même si elles sont vendues franco destination ou transportées sur nos camions. Le non-paiement et le règlement partiel dans les termes établis, nous autorisent à suspendre les livraisons : le contrat signé sera donc caduque.

Toutes les réclamations ou litiges ne pourront pas donner droit à des retards ou suspensions de paiement. En cas de retard de paiement, sauf comme indiqué dans l'article précédant, des intérêts commerciaux seront dus.

Dans un délai de 10 jours après l'échéance de la facture nous pouvons émettre une LCR à vue. Les emballages standards sont gratuits. En cas d'emballage spécifique (cartons, caisses en fer ou caisses en bois etc) leur coût seront facturés. Tout litige sera soumis à la seule compétence judiciaire du tribunal de Rovigo, l'acheteur renonçant expressément à toute autre juridiction. Nos produits peuvent être à votre demande soumis à des tests de contrôle gratuits du IIP (institut italien des matières Plastiques).

Cette liste de prix remplace toutes les précédentes.

 **LARETER**
PRODUZIONE TUBI E RACCORDI IN PVC-PE

LARETER Spa

45024 Fiesso Umbertiano (Rovigo)
Via Occhiobello, 732
tel. +39 0425 745511 r.a. - fax +39 0425 754625
E-mail: info@lareter.it
<http://www.lareter.it>